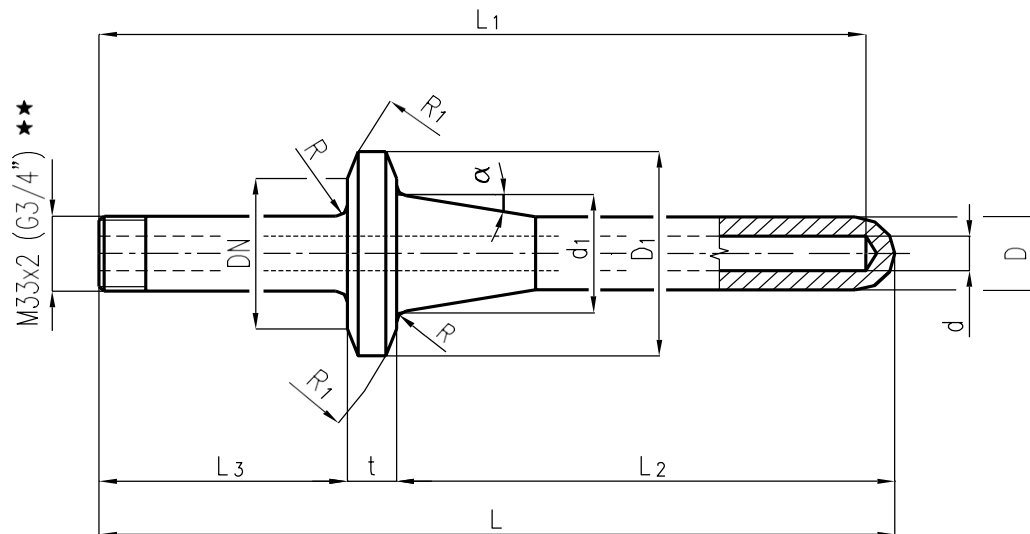


ORLEN Unipetrol RPA s.r.o.	Teploměřové jímky se závitem vně	N 16.32



Označení:

Teploměřová jímka DN45 z oceli 12020 podle N16.32

Jmenovitá světlost	Rozměry											Úhel a	Číslo výkresu SN1632.xx		Hmotnost 1 ks [kg]
													Materiál		
	DN	L	L ₁	L ₂	L ₃	d	d ₁	D	D ₁	R	R ₁		t	12020	
30★	255	244	168	74	9	30	24	45	2	54	13	-	.5		0,95
45	300	287	200	85	16	40	34	62	3	79	15	5	.6	.16	1,90
58	365	352	220	127	16	45	34	80	5	101	18	10	.7	.17	2,30
70	450	436,5	260	169	16	55	34	95	5	118	21	10	.8	.18	3,75
90	450	436,5	280	145	16	70	34	120	5	149	25	15	.9	.19	5,10
120	550	536,5	340	180	16	90	34	160	10	198	30	15	.10	.20	9,30

Použití:

Pro teploměry tlakové dle ČSN 25 8201

Materiál : 12020 do 200°C, 15323 (15520) do 450°C.

- ★ Pro měření teploty termočlánky
- ★★ Pouze pro DN30

Nahrazuje : N 16.32 z 10/1970	Správce normy : Sekce podpory údržby	Platnost od : 1.1.2001 (Aktuálnost ověřena 2.2.2022)
--	--	---